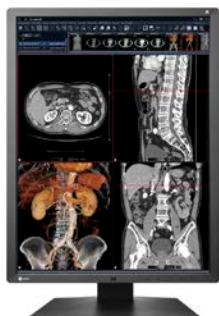




Klassisches Röntgen, Schnittbilddiagnostik, 3D-Segmentierung und die Kombination von Aufnahmen verschiedener bildgebenden Verfahren profitieren von der hohen Bildqualität des RX250. Die Auflösung von 2 Megapixeln bietet eine präzise Anzeige radiologischer Bilder. Bei der Bildschärfe glänzt der RX250 mit einer Funktion zur Unschärfereduzierung. Sie holt detaillierte Konturen, die durch Entspiegelung und Bildhelligkeit beeinträchtigt sind, zurück auf den Schirm. Die Bildwiedergabe erfolgt mit maximaler Klarheit. Die schmalen, schwarzen vorderen Gehäuserahmen sind ideal für die Nutzung in dunkler Umgebung. Sie erleichtern den konzentrierten Blick auf die Anzeige, während der weiße seitliche Rahmen des Monitors eine frische, saubere Ästhetik präsentiert. Design und Technologie bieten sowohl ergonomischen Komfort als auch einzigartige Bildpräzision für den Einsatz in der modernen Radiologie.

- 2-Megapixel-Farbbildschirm mit zuverlässig hoher und dauerhaft stabiler Helligkeit
- Klar definierte Aufnahmen dank Unschärfereduzierung
- Automatische Steuerung der Leuchtdichteverteilung (Digital Uniformity Equalizer)
- Vorbereitet für Kalibrierung, Abnahme- und Konstanzprüfung gemäß DIN 6868-157 und QS-RL
- Mühelose Qualitätssicherung und eingebauter Kalibrierungs-Sensor
- Reduzierter Stromverbrauch und geringere Wärmeabgabe
- Lichtsensor zur Messung des Umgebungslichtes an der Befundungsstation
- Präsenz-Sensor für Sofortbereitschaft bei Anwesenheit vor dem Bildschirm
- Ergonomisches Design mit frischer, sauberer Ästhetik
- Kompakte Abmessungen und schmale Gehäuserahmen





RadiForce® RX250

Features

Präzise Farbsteuerung Die Farbwiedergabe wird über eine 12-Bit-Look-Up-Table (LUT) gesteuert. Bei Display Port-Anschluss stehen für die Anzeige bis zu 10 Bit zur Verfügung. Das bewirkt eine Auflösung mit maximal 1 Milliarde Farbtönen.

Automatische Steuerung der Leuchtdichteverteilung Die Funktion Digital Uniformity Equalizer (DUE) gleicht Ungleichmäßigkeiten von Helligkeit und Chrominanz aus, die sonst über die Anzeigefläche verteilt auftreten können. Die Grautonwiedergabe ist über die gesamte Anzeigefläche gleichmäßiger als es bei unregulierten LCD-Monitoren möglich wäre.

Mühevolle Qualitätsicherung Eine präzise Kalibrierung von Weißpunkt und Tonwertcharakteristik wird durch den integrierten Sensor erreicht. Er befindet sich bei Ruhezustand unter dem Gehäuserahmen und fährt bei der Messung auf die Anzeigefläche aus, ohne die radiologische Bildwiedergabe zu stören. Der integrierte Sensor kann bei der Kalibrierung mit RadiCS genutzt werden. Auch eine völlig eigenständige, automatisierte Selbstkalibrierung ist mit dem integrierten Sensor möglich. Das spart Zeitaufwand und Kosten.

DIN V 6868-157-fähig Die Abbildungseigenschaften, insbesondere Helligkeit und Kontrast, sind geeignet für die Einrichtung von DIN 6868-157-konformen Bildwiedergabesystemen gemäß RadiCS-Anwendungsklasse II bis VIII.

Unschärfereduzierung LCD-Panels mit hoher Helligkeit tendieren durch Überstrahlen zu einer unschärferen Bildwiedergabe, als sie im Vergleich zur akquirierten Aufnahme möglich wäre. EIZO bietet deshalb eine in der Monitor-Hardware verankerte Unschärfereduzierung. Sie holt die in den Konturen verlorenen Details zurück auf den Schirm, wodurch die Bildwiedergabe mit maximaler Klarheit erfolgt.

Luminanzsteuerung Ein Backlight-Sensor, der unsichtbar hinter der Bildebene angebracht ist, ermittelt permanent die Leuchtdichte. Definierte oder kalibrierte Werte werden schon kurz nach dem Einschalten exakt wiedergegeben und während des Betriebs konstant gehalten. EIZO garantiert eine zuverlässig hohe und dauerhaft stabile Helligkeit. Diese Garantie gilt für die empfohlene Helligkeit von 400 cd/qm und die Betriebsdauer von 30.000 Stunden oder 5 Jahren - je nachdem, was früher eintritt.

Ideales Design für das Diagnoseumfeld Die schmalen, schwarzen vorderen Gehäuserahmen sind ideal für die Nutzung in dunkler Umgebung. Sie erleichtern den konzentrierten Blick auf die Anzeige, während der weiße seitliche Rahmen des Monitors eine frische, saubere Ästhetik präsentiert.

Präsenz-Sensor Der Präsenz-Sensor schaltet den Schirm vollautomatisch ein und aus, je nachdem, ob sich der Benutzer gerade vor dem Bildschirm befindet. Dabei reagiert er auf die Rückkehr des Nutzers bevor Maus und Tastatur bewegt werden. Der Bildschirm ist deshalb stets betriebsbereit und spart trotzdem Energie und Betriebsstunden, wenn er ungenutzt ist.

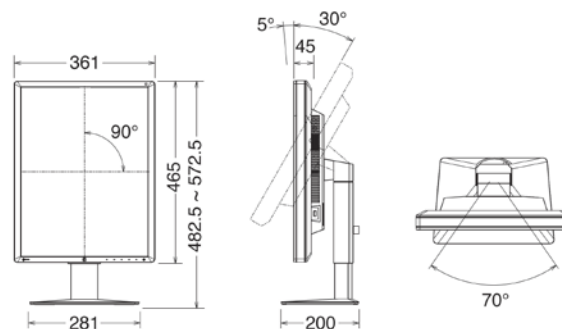
Problemlose Mehrschirmlösung Via Signal-Ein- und -Ausgang können Sie mehrere RX250 mit deren DisplayPort-Schnittstelle verketteten. Dadurch können Sie Mehrschirmlösungen ohne lästige und übermäßige Verkabelung sehr unkompliziert realisieren.

RadiCS Optionale Software für Kalibrierung, Abnahme- und Konstanzprüfung. RadiCS bietet umfangreiche Prüfungen und automatische Justagen, um eine konstante und konsistente Bildwiedergabe zu gewährleisten.

Spezifikationen

Diagonale	54 cm (21,3 Zoll) TFT LCD
Bildwiedergabe	2 Megapixel, Farbe
Anzeigequalität	Geeignet für DIN 6868-157-konforme Bildwiedergabesysteme gemäß RadiCS-Anwendungsklasse* II bis VIII
Gehäusefarbe	Schwarz-Weiß
Bildrichtung	Quer- und Hochformat
Sichtbare Bildgröße (B x H)	324,0 mm x 432,0 mm (Hochformat)
Sichtbare Diagonale	541 mm
Ideale u. empf. Auflösung	1200 x 1600 Pixel
Punktabstand	0,270 mm x 0,270 mm
Max. Darstellbare Farben	1 Milliarde aus 4.096 ³ Farben (DisplayPort) (10 Bit aus 12 Bit je RGB) 16,7 Mio aus 4.096 ³ Farben (DVI-D) (8 Bit aus 12 Bit je RGB)
Graustufenkalibrierung	Ja
Luminanz Konstanzmessung	Ja
Max. Luminanz	800 cd/qm (typisch)
Empfohlene Helligkeit	400 cd/qm (Befundungsgarantie**)
Max. Kontrast	1400:1 (typisch)
Max. Blickwinkel	Horizontal: 178°; Vertikal: 178°
Einstellmöglichkeiten	Helligkeit, Gamma, Farbsättigung und Intensität, DICOM-Tonwertcharakteristik, OSD-Sprache (de, uk, fr, es, it, jp, se, cn), Interpolation, Off Timer
Sensoren	Backlight-Sensor, integrierter Front-Sensor, Präsenz-Sensor, Umgebungslichtsensor
Horizontalfrequenz	31 bis 100 kHz
Vertikalfrequenz	59 – 61 Hz, 69 – 71 VGA Text Frame Synchron: 59 - 61 Hz
Videoeingang	DisplayPort 1.2, DVI-D
Videoausgang	DisplayPort 1.2 (zwecks daisy chain)
Power Management	DVI-DMPM, DisplayPort 1.2a
Max. Leistungsaufnahme	Max. 79 Watt Leistungsaufnahme, typ. Leistungsaufnahme 38 Watt < 1 Watt Leistungsaufnahme im Off-Modus, Ausschalter
Gewicht	8,2 kg (5,4 ohne Standfuß)
Höhenverstellbarkeit	90 mm
Befestigungsmöglichkeit	VESA 100 x 100 mm
Prüfzeichen	CE (Medical Device Directive, EN 60601-1))
USB-Hub	1 Up-Stream/2 Down Stream, Rev. 2.0
Zubehör	AC-Netzkabel, Signalkabel (DVI-D – DVI-D, DisplayPort – DisplayPort), USB-Kabel, Utility Disk (RadiCS LE, ScreenManager Pro Medical, Benutzerhandbuch), Gebrauchsanleitung
Service**	5 Jahre Vor-Ort-Austauschservice
Empfohlene Grafikkarte	Med-X50LP

Abmessungen (mm)



* RadiCS-Anwendungsklassen siehe: www.eizo.de/RadiCS-AKL

** Die Dauer der Garantie für das Produkt beträgt fünf Jahre nach Kaufdatum. Die Garantie erstreckt sich zusätzlich auf den normalen Verschleiß der Hintergrundbeleuchtung, wenn diese bei einer empfohlenen Helligkeit von maximal 400 cd/qm und einem Weißpunkt von 7500 K betrieben wird. EIZO garantiert diese Helligkeit für die Dauer von 5 Jahren nach Kaufdatum oder für 30.000 Betriebsstunden, je nachdem, was früher eintritt.

Irrtümer vorbehalten



Austria ♦ www.eizo.at
Belgium & Luxembourg ♦ www.eizo.be
Czech Republic ♦ www.eizo.cz

Germany ♦ www.eizo.de
Hungary ♦ www.eizo.hu
Italy ♦ www.eizo.it

Slovakia ♦ www.eizomonitor.sk
The Netherlands ♦ www.eizo.nl
United Kingdom ♦ www.eizo.co.uk